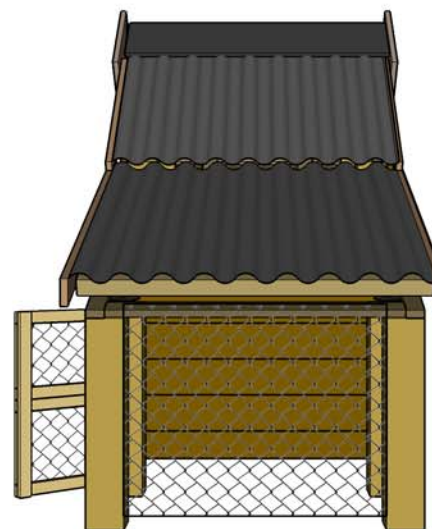


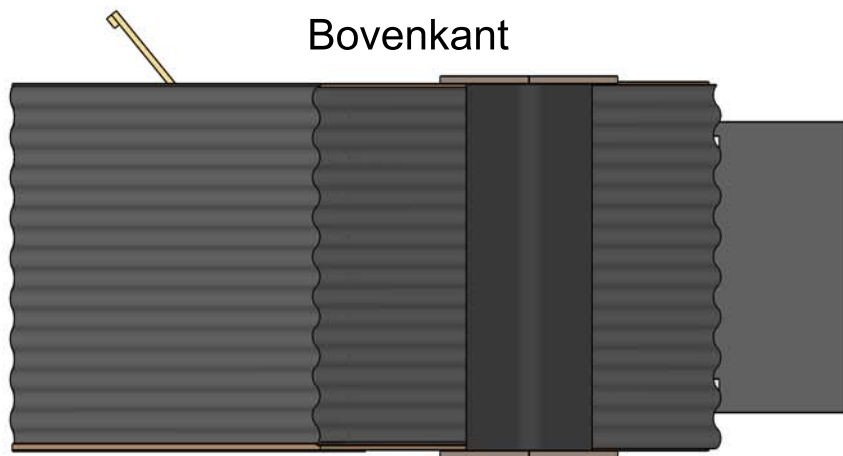
BOUWPLAN KIPPENHOK



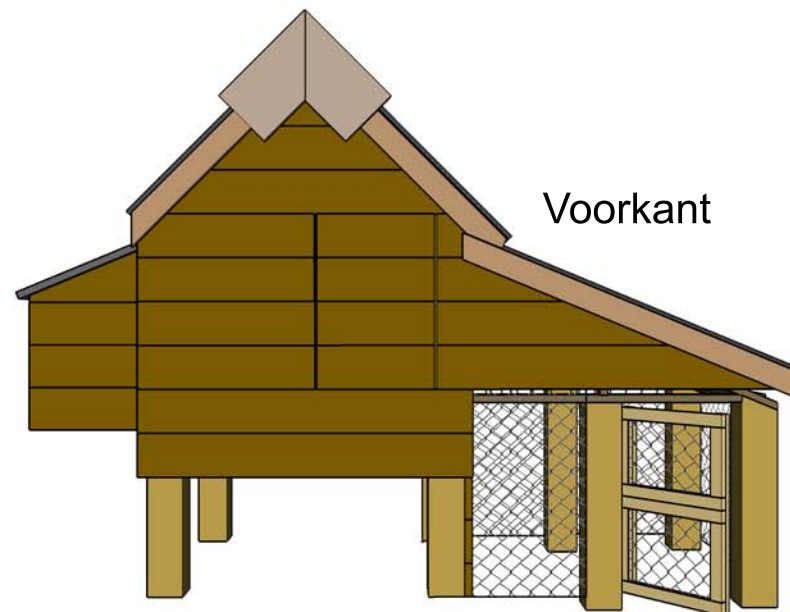
Zijkant



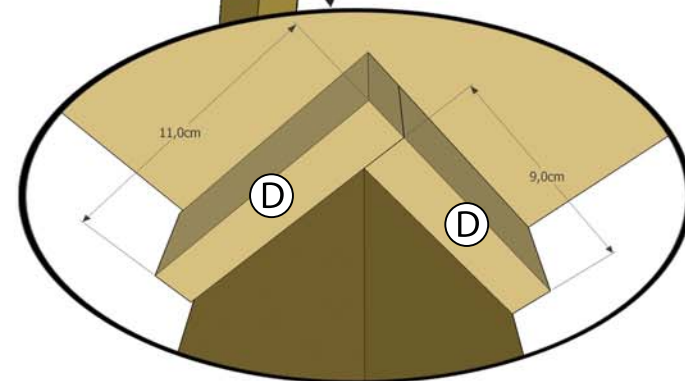
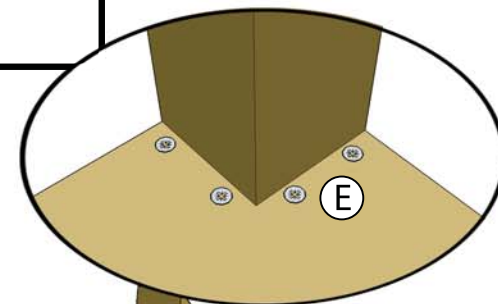
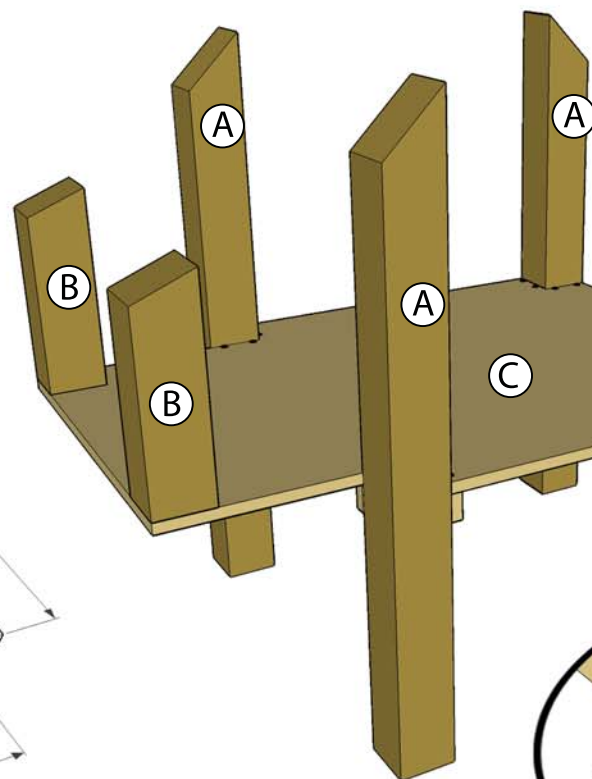
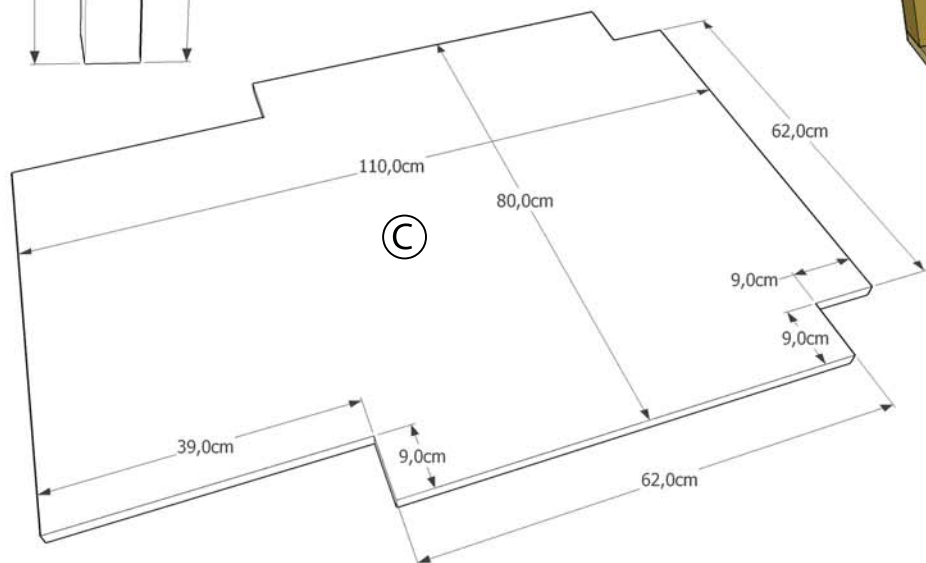
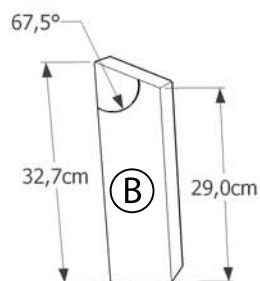
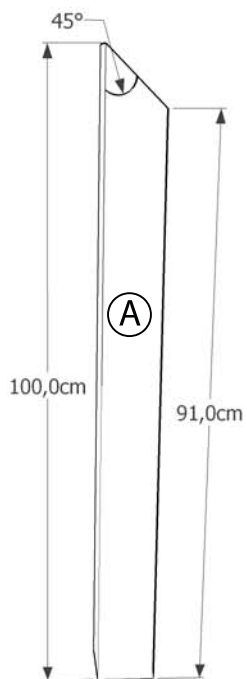
Bovenkant

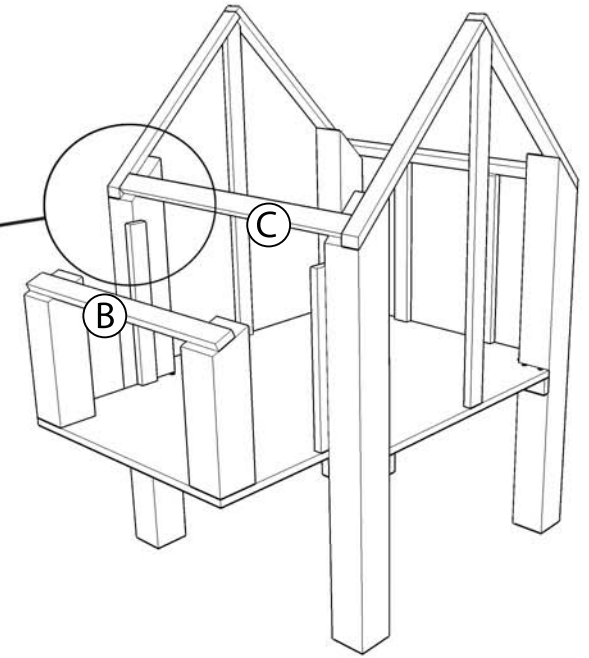
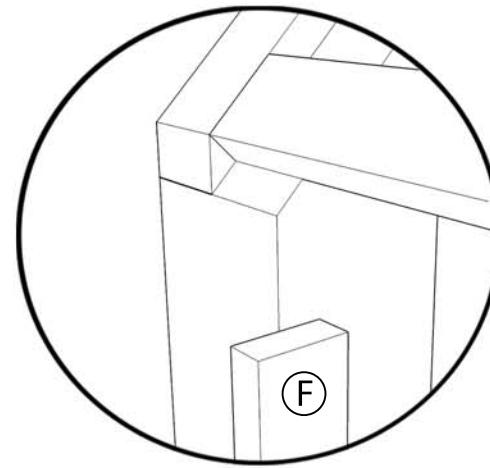
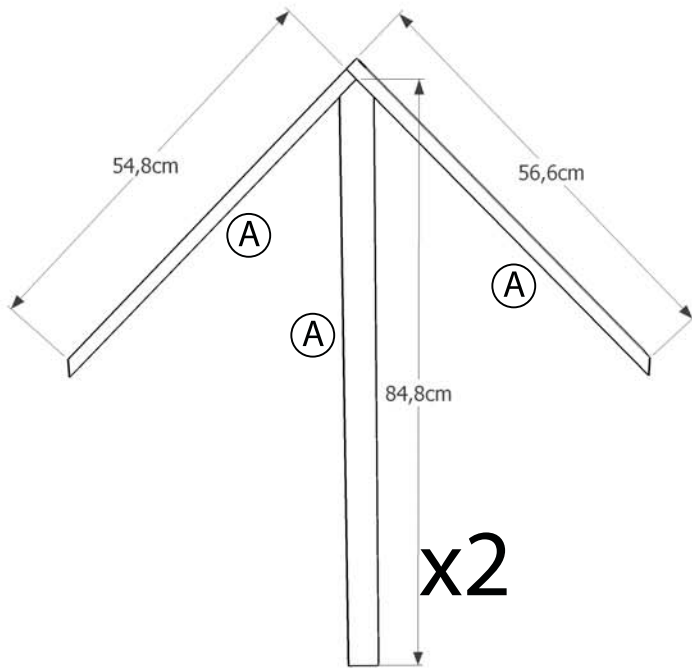


Voorkant

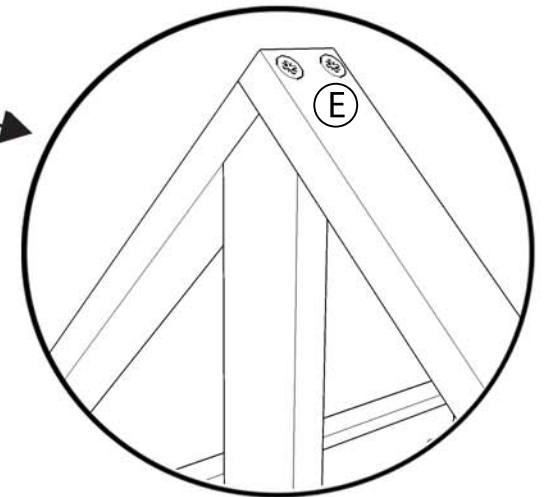
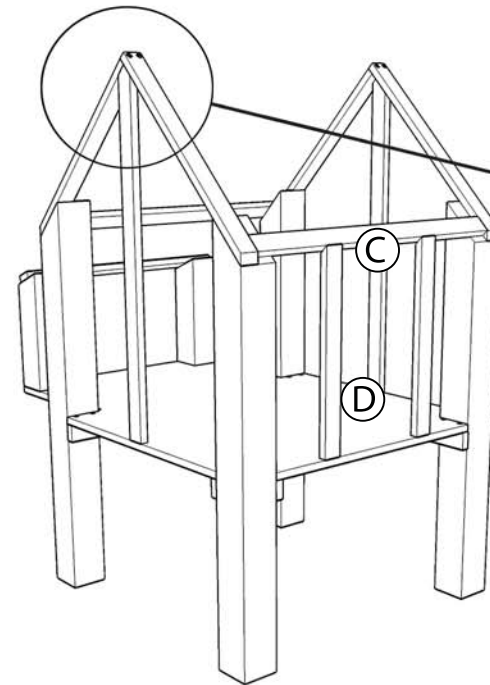


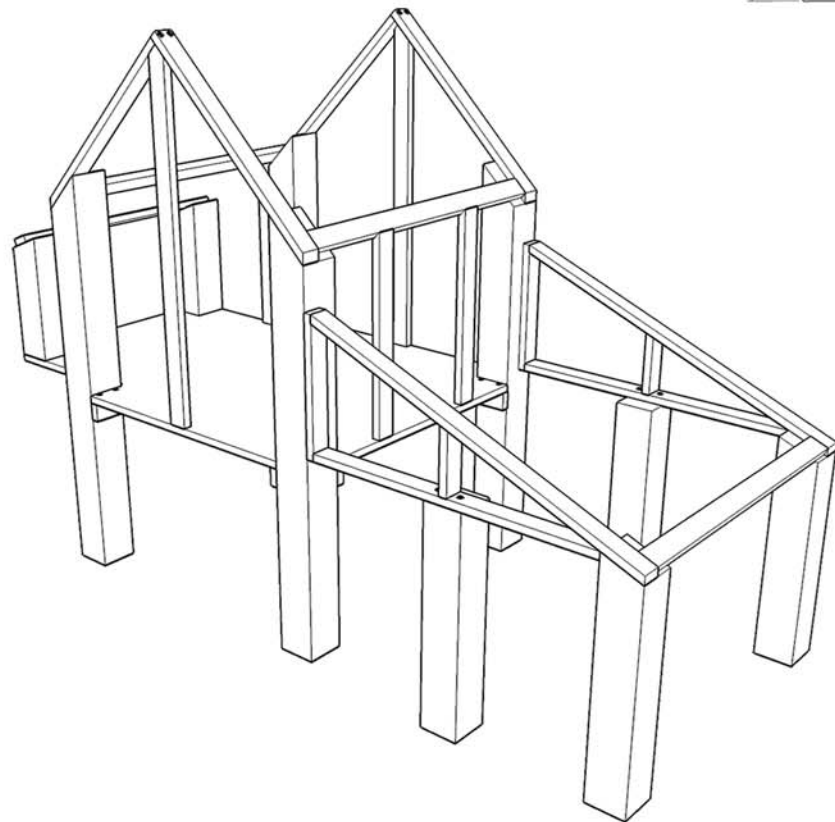
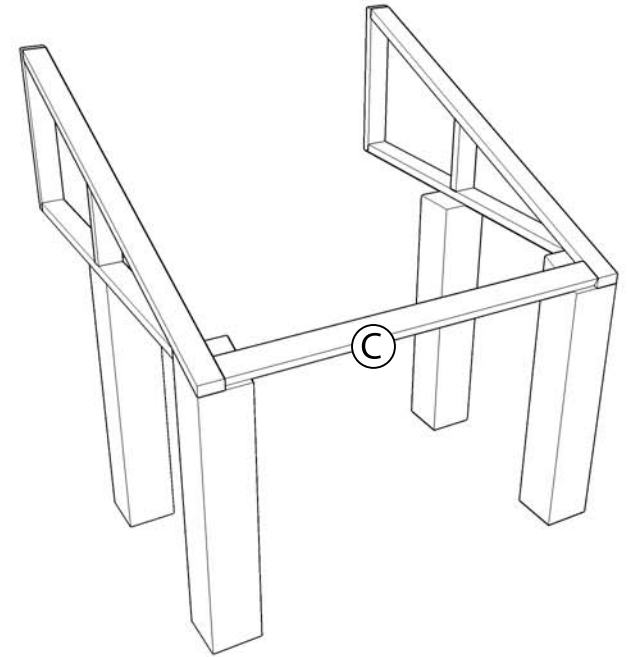
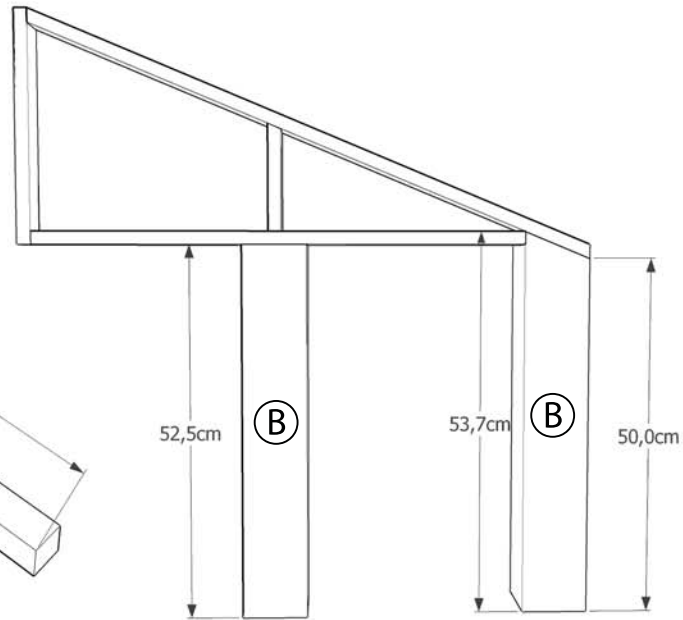
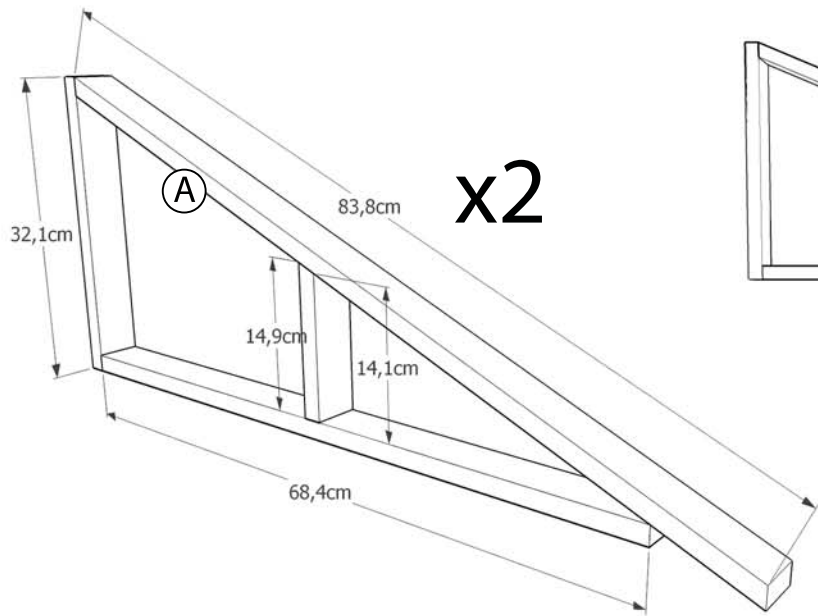
- Ⓐ tuinpaal in geïmpregneerd hout van 9 cm x 9 cm
- Ⓑ tuinpaal in geïmpregneerd hout van 9 cm x 9 cm
- Ⓒ waterbestendige multiplex van 1,8 cm dik
- Ⓓ bevestigingslatje in waterbestendige multiplex van 1,2 cm op 4,4 cm
- Ⓔ inox schroeven van 4 cm lang



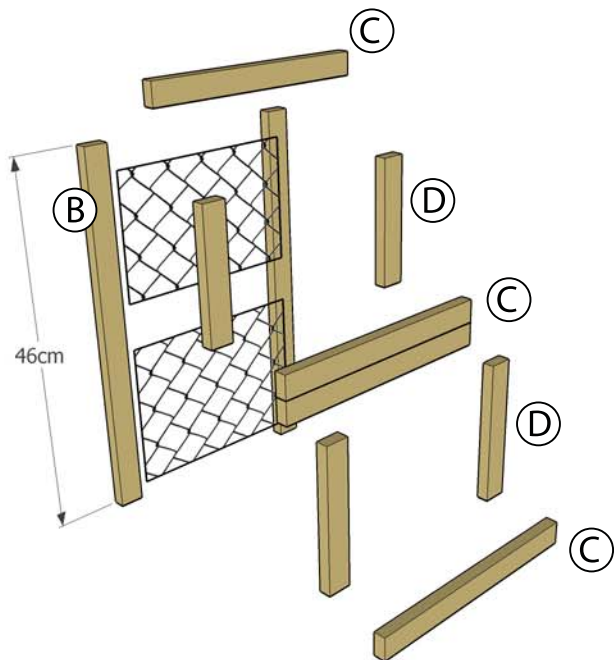
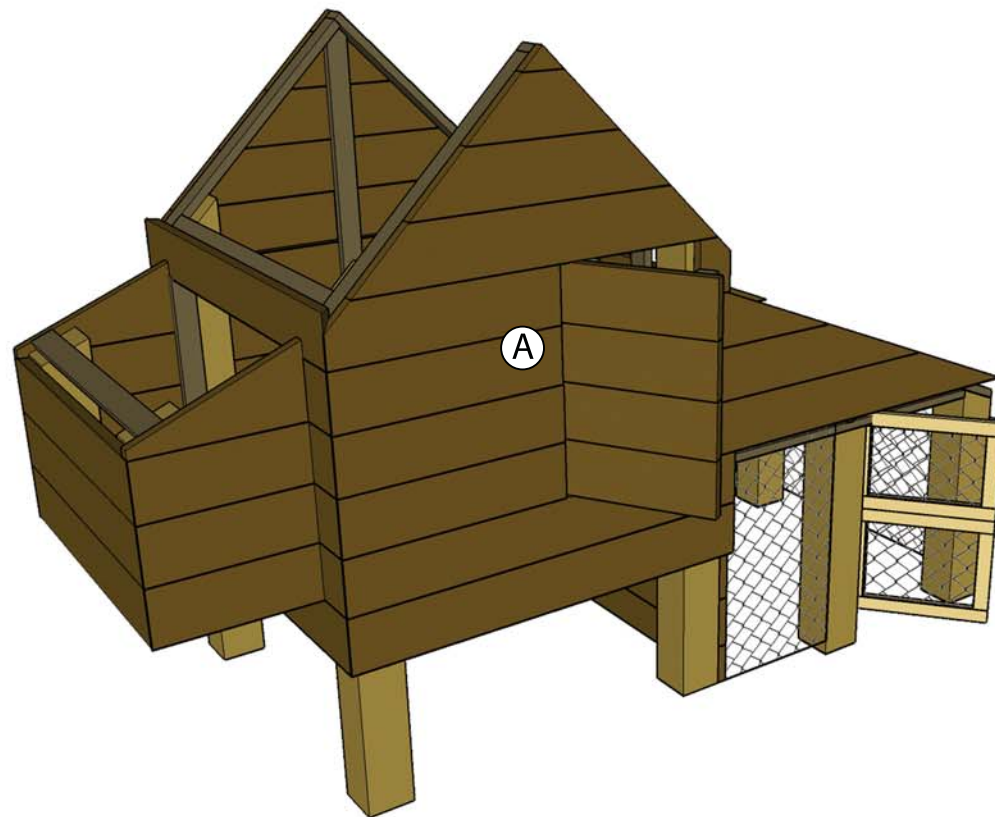
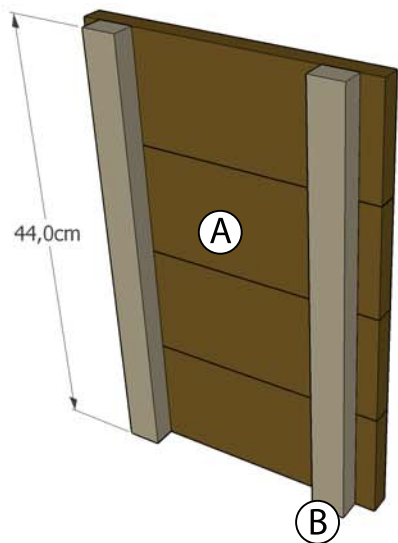


- Ⓐ dennen latjes van 1,8 cm x 4,4 cm
- Ⓑ dennen latje van 1,8 cm x 4,4 cm x 62 cm
- Ⓒ 2 dennen latjes
van 1,8 cm x 4,4 cm x 71,2 cm
- Ⓓ 2 dennen latjes
van 1,8 cm x 4,4 cm x 45,5 cm
- Ⓔ inox schroeven van 4 cm lang
- Ⓕ 2 dennen latjes van 1,8 cm x 4,4 cm x 40 cm





- Ⓐ dennen latjes van 1,8 cm x 4,4 cm
- Ⓑ tuinpalen in geïmpregneerd hout van 9 cm x 9 cm
- Ⓒ dennen latje van 1,8 cm x 4,4 cm x 71,2 cm



- Ⓐ tand-in-groef planketjes uit geïmpregneerd dennenhout met een zichtbare hoogte van 10 cm
- Ⓑ latje uit geïmpregneerd dennenhout van 1,8 cm x 4,4 cm
- Ⓒ latje uit geïmpregneerd dennenhout van 1,8 cm x 4,4 cm x 30,5 cm
- Ⓓ latje uit geïmpregneerd dennenhout van 1,8 cm x 4,4 cm x 14,2 cm

- Ⓐ plank in geïmpregneerd hout
- Ⓑ waterdichte multiplex van 1,8 cm x 35 cm x 70 cm
- Ⓒ golfplaten
- Ⓓ nokprofiel

