



Materialen

Vurenhout 18mm dik
wandplank = 102x950mm
F = 30x280mm
G = 102x109mm
J = 55x666mm
O = 200x275mm
P = 60x150mm

Vuren latten 12x12mm
M = 650mm lang
N = 200mm lang

Vurenhout 70x70mm
R = 2600mm lang
S = 467mm lang

Acrylglas 3mm dik
L = 250x700mm

Watervastverlijmd multiplex 18mm dik
A+B = 995x995mm
H = Ø150mm

Watervastverlijmd multiplex 6mm dik
Q = 424x900mm

Watervastverlijmd multiplex 4mm dik
Shingles

Watervastverlijmd multiplex 18mm dik, 1.22x1.22m, 1 plaat
Watervastverlijmd multiplex 6mm dik, 1.22x2.44m, 1 plaat
Watervastverlijmd multiplex 4mm dik, 1.22x2.44m, 2 platen
Acrylglas 3mm dik, 250x700mm, 1 stuk
Vurenhout 18x115mm, 3.00m lang, 10 stuks
Vurenhout 18x200mm, 2.40m lang, 1 stuk
Vurenhout 12x12mm, 2.10m lang, 1 stuk
Vurenhout 70x70mm, 2.70m lang, 1 stuk
Vurenhout 70x70mm, 2.10m lang, 1 stuk
Scharnieren 40x40mm, 2 stuks
Schroeven 4x30mm, 1 doos
Schroeven 4x40mm, 1 doos
Schroeven 5x80mm, 1 doos
Schroeven 4x20mm, 1 doos
Constructielijm, 1 bus
Grondverf en verf in kleur naar keuze

Gereedschappen

Decoupeerzaag
Handcirkelzaag
Accuschroef/boormachine
Tacker
Driehoekvlakschuurmachine
Handschaaf
Bovenfrees
Boormachine
Klein handgereedschap
Kwasten

Deze bouwtekening wordt je aangeboden door





Stappenplan

- 1 Teken de achthoeken A en B op het multiplex en zaag ze uit met de decoupeerzaag.
- 2 Zaag de wandplanken op breedte en op lengte.
- 3 Boor en zaag de onderkanten van de wandplanken in model.
- 4 Frees aan de randen van de wandplanken een kleine ronding.
- 5 Zaag de koppellatten op maat.
- 6 Bevestig steeds drie wandplanken aan elkaar d.m.v. de koppellatten, met lijm en schroeven.
- 7 Teken op de wanden C de openingen en zaag ze uit.
- 8 Teken op de wanden D de openingen en zaag ze uit.
- 9 Zaag de dakjes G op maat en zaag de schuine kanten er aan.
- 10 Lijm en schroef de dakjes tegen de binnenkanten van de wanden E. Maak een gelijkmatige verdeling.
- 11 Lijm en schroef de wanden tegen de bodemplaat A.
- 12 Lijm en schroef de ring B, bovenaan om de wanden.
- 13 Zaag de dakspanten J op maat en zaag de cirkel H.
- 14 Lijm en schroef de spanten op de ring.
- 15 Lijm en schroef de cirkel in de inkepingen van de spanten.
- 16 Zaag de dakvlakken Q uit.
- 17 Lijm en tacker de dakvlakken tegen de spanten.
- 18 Zaag de plankjes O en de steuntjes P uit.
- 19 Lijm en schroef de plankjes en de steuntjes in de openingen in de wanden C.
- 20 Maak het deurtje K en monteer het in de opening van één wand D m.b.v. de scharnieren.
- 21 Schroef het acrylglas tegen de binnenkant van de andere wand D.
- 22 Maak in de raamroedes M en N de halfhoutsverbinding en lijm ze tegen de ruit.
- 23 Zaag de stroken voor de shingles en zaag de inkepingen erin.
- 24 Zaag de paal R op lengte en zaag de schoren S op lengte onder een hoek van 45°.
- 25 Lijm en schroef de schoren tegen de paal.
- 26 Schilder het hok en de paal in kleur(en) naar wens. Schilder ook de shingles rondom.
- 27 Lijm en tacker, als de verf droog is, de shingles op het dak. Maakt de shingles per strook op maat.
- 28 Zet de paal in de grond en schroef de duiventil op de paal.

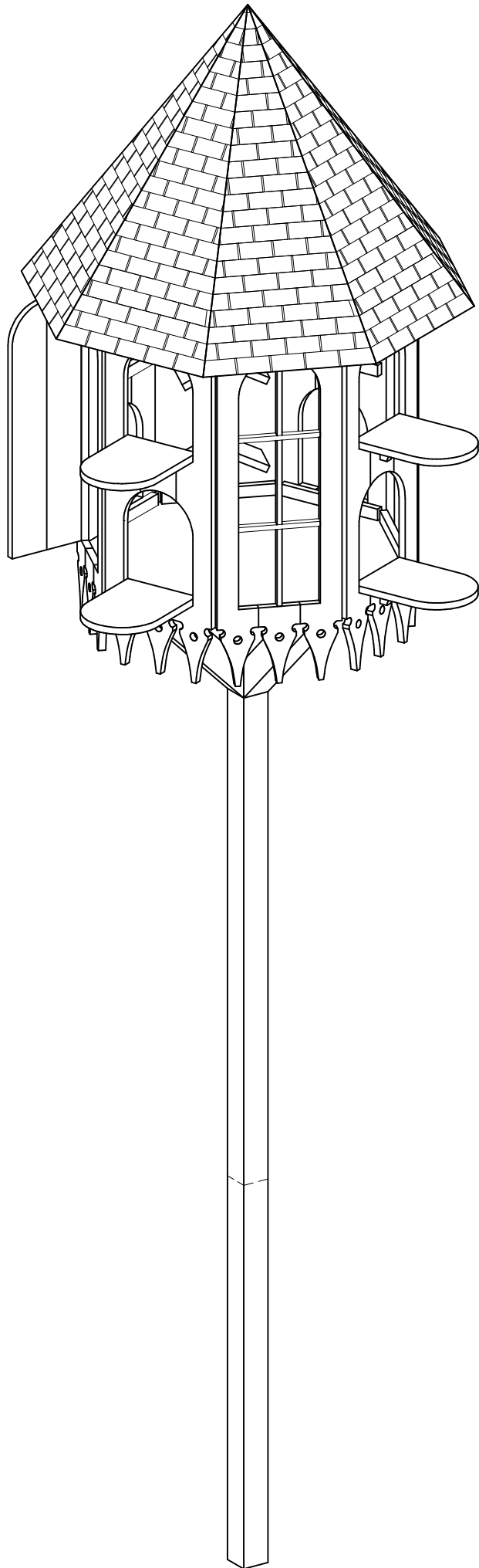
Extra info

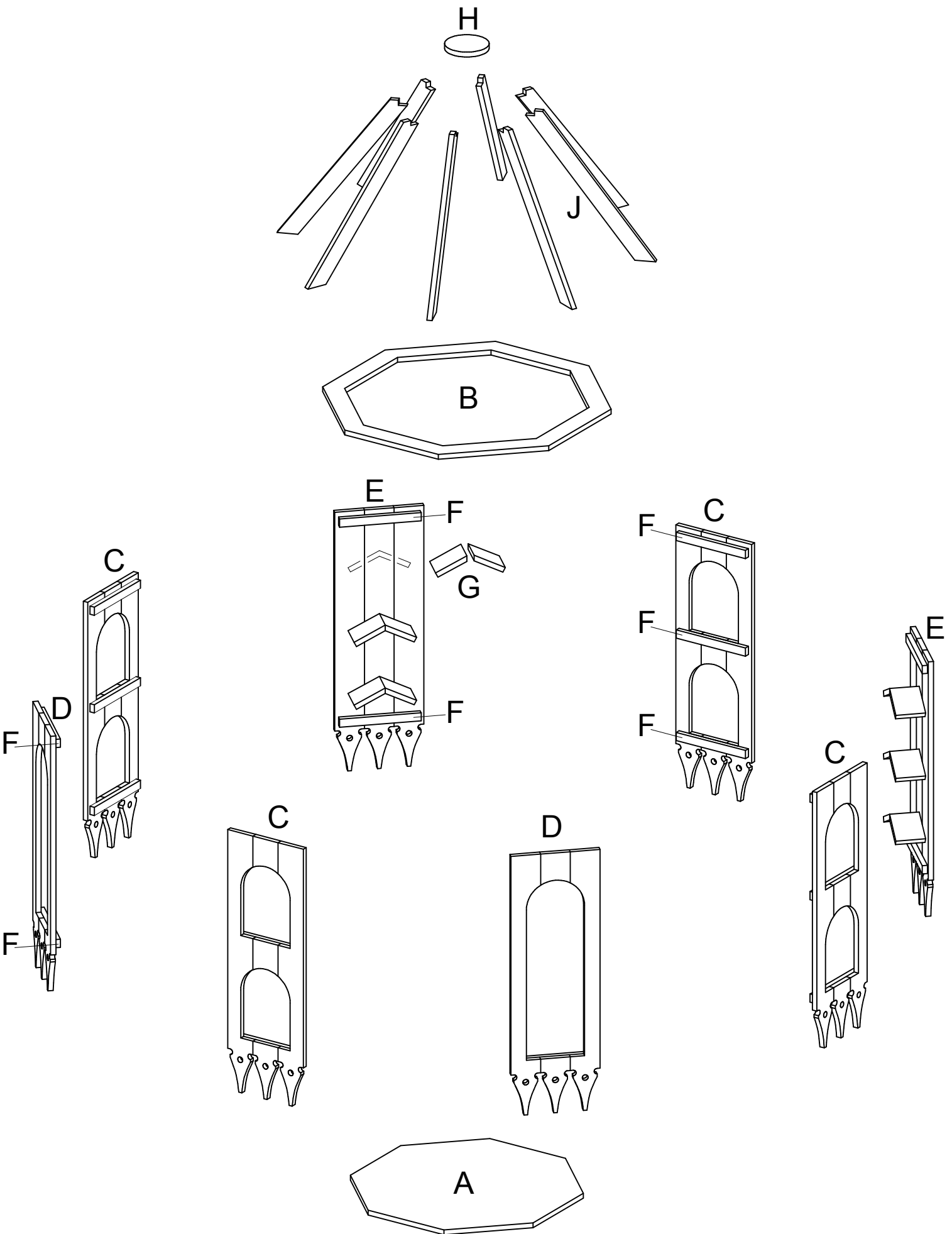
Notitie

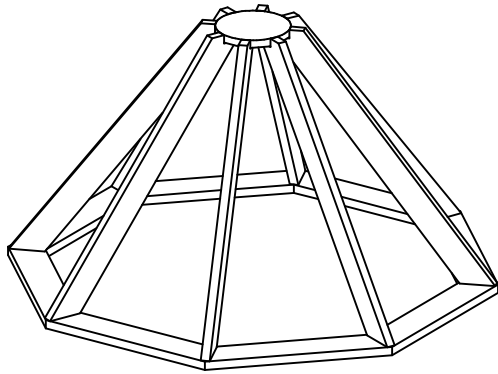
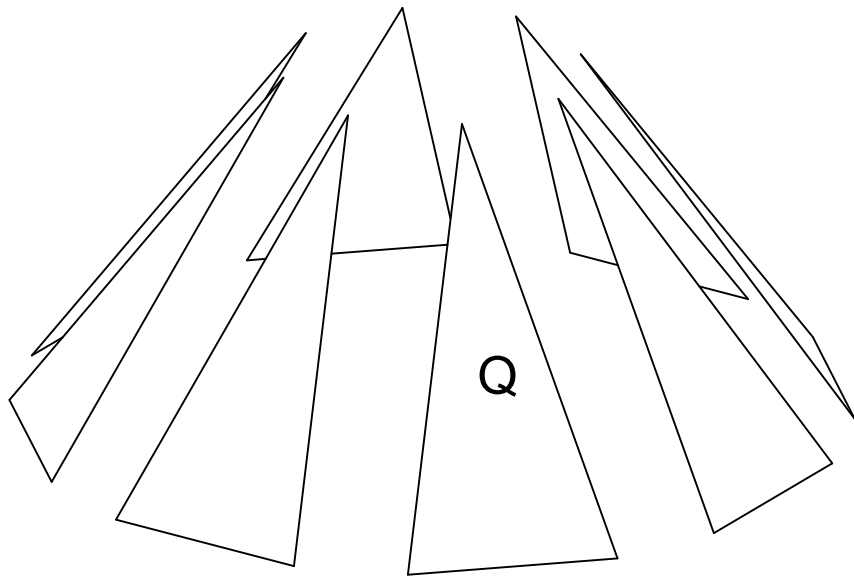
Alle maten zijn in millimeters aangegeven.
Controleer het materiaal, de gereedschappen en de maten alvorens te beginnen.

Deze bouwtekening wordt je aangeboden door

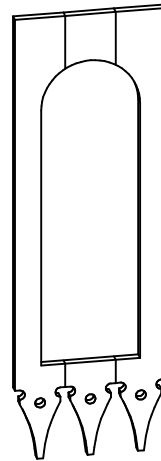
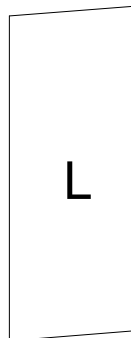
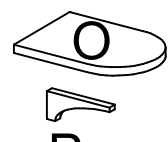
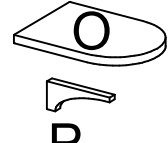
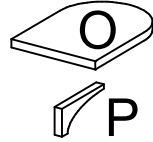
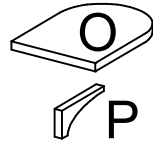
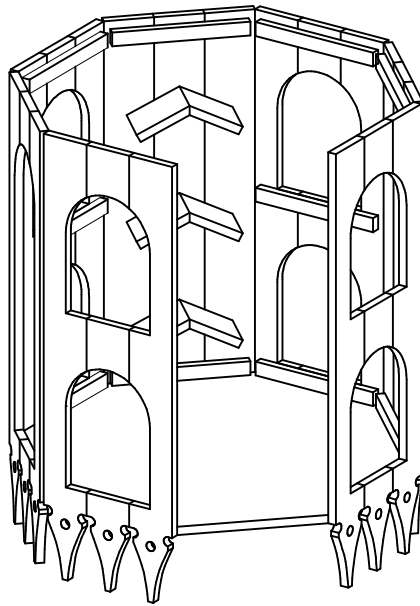
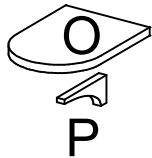
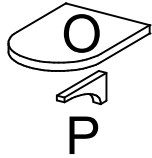
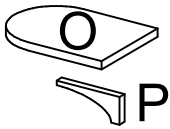
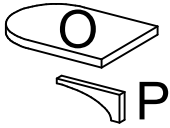


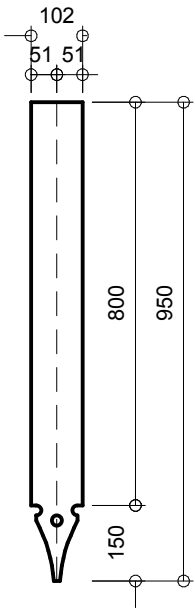




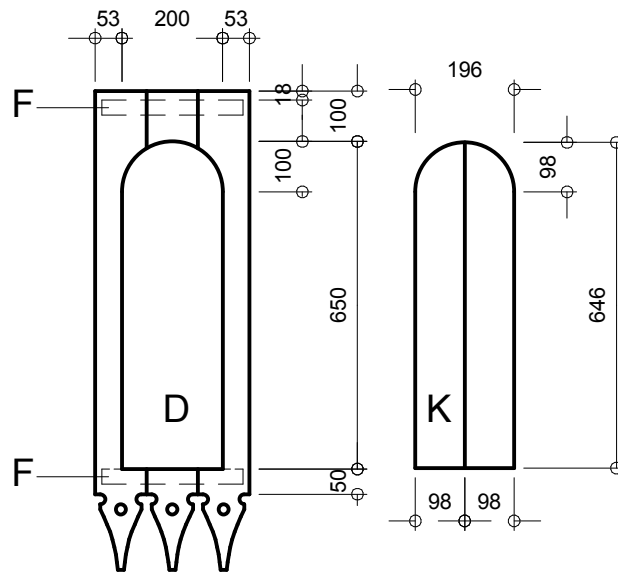
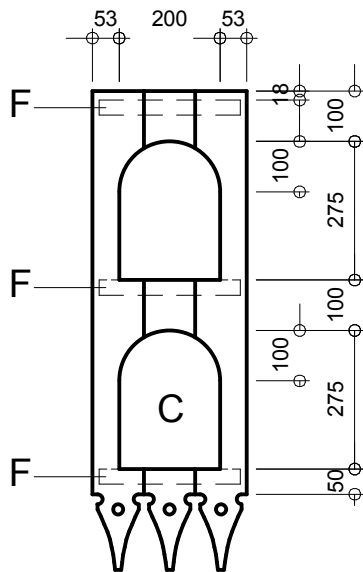
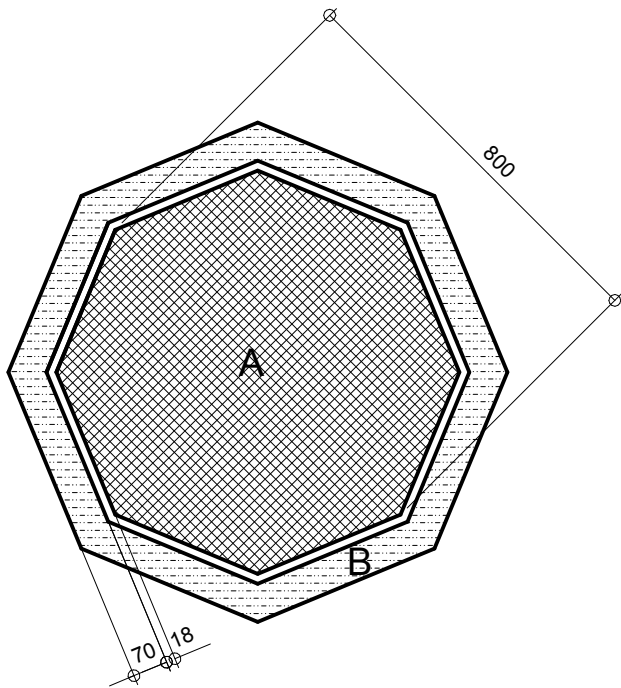
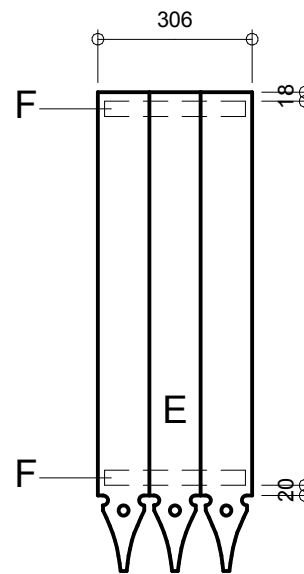
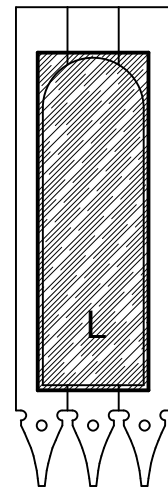
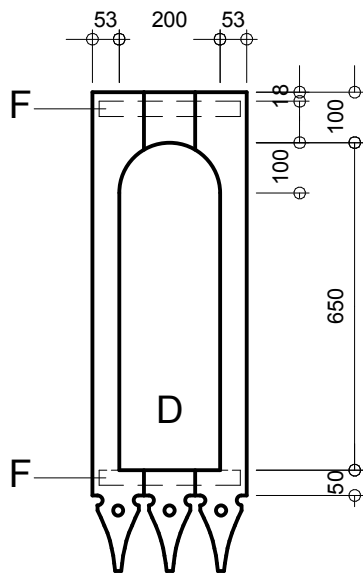


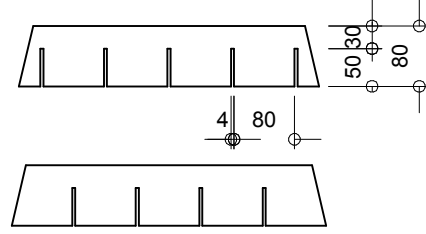
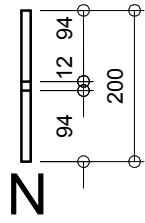
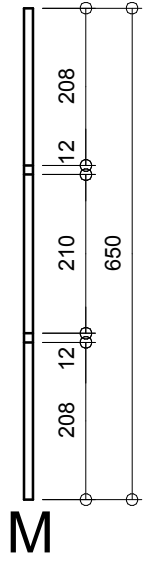
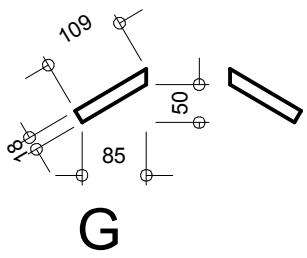
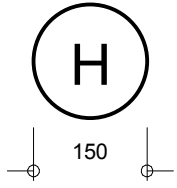
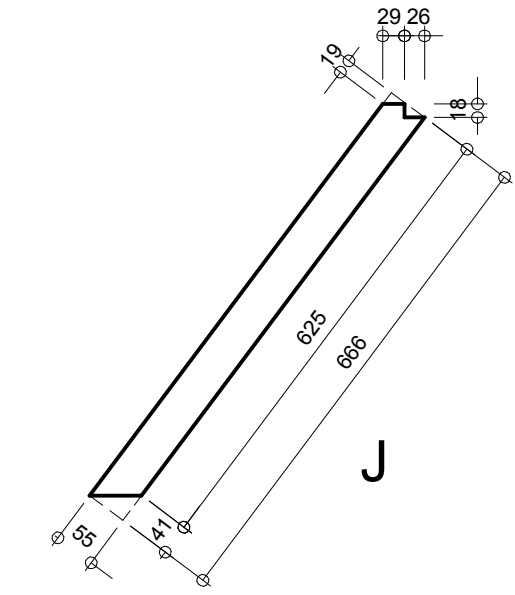
scharnier





wandplank





SHINGLES

